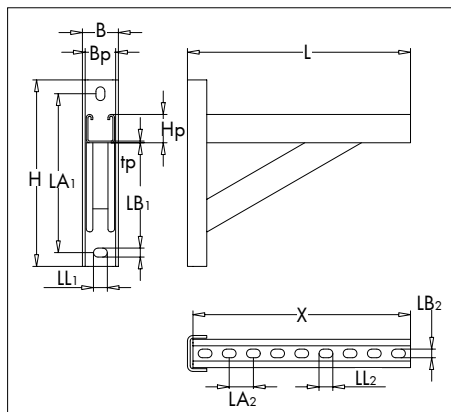


## VARIFIX® - MENSOLA PESANTE 41 / 41



Per il fissaggio a muro di tubazioni, canaline elettriche, macchinari e simili

In acciaio strutturale 1.0037 (S235JR) zincato a caldo (min. 45 µm)

Completa di tappi terminali



lunghezza utile	lunghezza totale	altezza	distanza fori per ancoranti	carico massimo				Art.
X [mm]	L [mm]	H [mm]	LA <sub>1</sub> [mm]	kN/m	kN/m	kN	kN	
300	323	270	223	26,39	35,18	3,96	2,72	<b>0862 009 030</b>
400	428	330	283	22,65	33,98	3,4	2,26	<b>0862 009 031</b>
500	533	391	344	16,55	24,82	3,1	2,07	<b>0862 009 032</b>
600	638	451	404	13,12	18,48	2,95	1,97	<b>0862 009 033</b>
700	708	492	445	10,68	16	2,8	1,87	<b>0862 009 034</b>
800	813	552	505	8,81	15,6	2,45	1,6	<b>0862 009 035</b>
900	918	613	566	7,38	11	2,15	1,44	<b>0862 009 036</b>

(1 kN  $\approx$  100 kg)